



371010 (E7STGL3010)

GAS-GLÜHPLATTE +2
FLAMM.+OFEN+OFFEN.
SCHR

Hauptmerkmale

- Gas beheizt, zentraler 7 kW Brenner, Glühplatte.
- Langlebige Gusseisen-Glühplatte, einfach zu reinigen.
- Max. Temperatur in der Plattenmitte 500 °C, nach außen abnehmend.
- Brenner mittig mit optimierter Verbrennung, Flammenwächter und geschützter Zündflamme.
- Die verschiedenen Temperaturzonen ergeben ein Temperaturgefälle auf der Platte für unterschiedliche Produkte.
- Auf der großen Heizzone ohne Zwischensektoren können gleichzeitig Töpfe unterschiedlichster Größen genutzt werden.
- Töpfe können ohne Anheben zwischen den Heizzonen verschoben werden.
- Im Unterbau ein Gas-Standardofen mit Edelstahlbrennern und selbst stabilisierender Flamme unter der Bodenplatte. Garraum aus Edelstahl mit 3 Einschüben für GN 2/1 Bleche und emaillierter, gerillter Bodenplatte.
- Ofenthermostat regelbar von 110 °C - 270 °C.
- Vor Ort austauschbare Brenner mit optimierter Verbrennung.
- Zündsicherung bei jedem Brenner schützt vor dem Gasleck im Fall von unbeabsichtigtem Erlöschen der Flamme.
- Schrankunterbau zum Lagern von Töpfen, Pfannen etc.
- Alle wesentlichen Komponenten frontseitig gelagert für leichte Wartung.

Konstruktion

- IPx4-Wasserschutz.
- Außenverkleidung aus Edelstahl mit Scotch Brite Schliff.
- Einteilige tiefgezogene 1,5 mm dicke Deckplatte aus Edelstahl.
- Gerät mit rechtwinkligen Seitenkanten für bündige Verbindung der Gerät nebeneinander ohne Ritzen und Schmutzecken.

Serienmäßiges Zubehör

- 1 St. Verchromter Rost GN 2/1 für statischen Bratofen PNC 164250

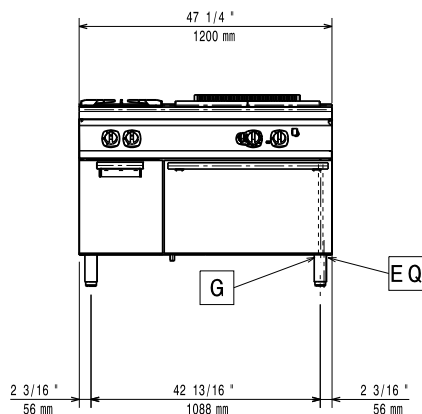
Optionales Zubehör

- Verchromter Rost GN 2/1 für statischen Bratofen PNC 164250
- Verbindungs-/Dichtungsmittel PNC 206086
- Rückstromverhinderer, 150 mm Ø PNC 206132
- Adapterring für Abgaskondensator, 150 mm Ø PNC 206133

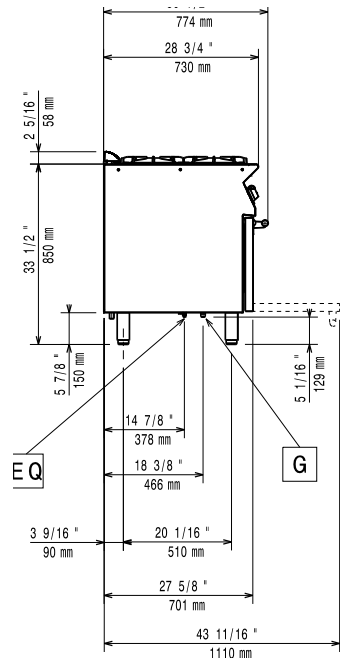
Genehmigung: _____

• Satz mit 4 Rollen, 2 schwenkbar mit Bremse	PNC 206135	<input type="checkbox"/>
• 1 Satz geflanschte FüÙe	PNC 206136	<input type="checkbox"/>
• Front-Sockelblende, 1200 mm	PNC 206151	<input type="checkbox"/>
• Front-Sockelblende, 1600 mm	PNC 206152	<input type="checkbox"/>
• Front-FuÙblende, 1200 mm (nicht für Kühl-/Tiefkühl-Unterschrank)	PNC 206178	<input type="checkbox"/>
• Front-FuÙblende, 1600 mm (nicht für Kühl-/Tiefkühl-Unterschrank)	PNC 206179	<input type="checkbox"/>
• 4 FüÙe für Sockelaufstellung (nicht für Serie 900 Stand-Grillgerät)	PNC 206210	<input type="checkbox"/>
• 2 Auflageschienen für 4 x GN 1/1, für offene Unterbauten	PNC 206244	<input type="checkbox"/>
• Abgaskondensator für Vollmodul, 150 mm Ø	PNC 206246	<input type="checkbox"/>
• 1 Paar seitliche Fußblenden	PNC 206249	<input type="checkbox"/>
• Elektrischer Heizsatz für Unterschränke	PNC 206259	<input type="checkbox"/>
• Glatte Kochplatte für einen Brenner - passt nur auf vordere Brenner	PNC 206260	<input type="checkbox"/>
• Gerillte Kochplatte für einen Brenner - passt nur auf vordere Brenner	PNC 206261	<input type="checkbox"/>
• Glühplatte zur Auflage auf 1 Flamme	PNC 206264	<input type="checkbox"/>
• 1 Paar seitliche Sockelblenden	PNC 206265	<input type="checkbox"/>
• Wasserstandsäule mit Schwenkarm (ohne Verbreiterung)	PNC 206289	<input type="checkbox"/>
• Verbreiterung für Wasserstandsäule für Serie 700	PNC 206291	<input type="checkbox"/>
• Edelstahl-Topfträger für 2 Flammen	PNC 206297	<input type="checkbox"/>
• Rückseitiger Abgaskamin, 1200 mm	PNC 206306	<input type="checkbox"/>
• Seitlicher Handlauf rechts/links Marine für XP700	PNC 206307	<input type="checkbox"/>
• Tür für offenen Unterschrank	PNC 206350	<input type="checkbox"/>
• Wokaufsatz für offene Gasbrenner (XP700-900)	PNC 206363	<input type="checkbox"/>
• Unterkonstruktion für Fußmontage oder fahrbar 1200 mm (XP700-900)	PNC 206368	<input type="checkbox"/>
• Unterkonstruktion für Fußmontage oder fahrbar 1600 mm (XP700-900)	PNC 206369	<input type="checkbox"/>
• Unterkonstruktion für Fußmontage oder fahrbar 2000 mm (XP700-900)	PNC 206370	<input type="checkbox"/>
• Rückwandverkleidung - 1200 mm (XP700-900)	PNC 206376	<input type="checkbox"/>
• Gas-Umrüstsatz(G150) für 700XP Gasglühplatte und Brenner	PNC 206388	<input type="checkbox"/>
• 2 Seitenblenden für freistehende Geräte	PNC 216000	<input type="checkbox"/>
• Front-Handlauf, 1200 mm	PNC 216049	<input type="checkbox"/>
• Front-Handlauf, 1600 mm	PNC 216050	<input type="checkbox"/>
• Druckregler für Gasgeräte	PNC 927225	<input type="checkbox"/>

Front

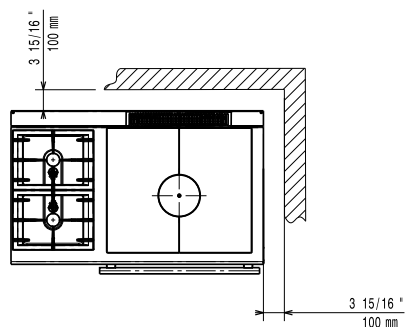


Seite



EQ = Equipotentialschraube
 G = Gasanschluss

oben



Gas

Gasleistung:	24 kW
Standardgasart:	Erdgas
Gasart, Option:	Flüssiggas
Gaszufuhr:	1/2"

Schlüsselinformation

Bei Aufstellung des Geräts auf oder neben ein temperaturempfindliches Möbel o. ä. muss ein Sicherheitsabstand von ca. 150 mm eingehalten oder eine Isoliervorrichtung installiert werden.

Ofen-Betriebstemperatur:	110 °C MIN; 270 °C MAX
Garraumlänge:	540 mm
Garraumhöhe:	300 mm
Garraumabmessung (Tiefe):	650 mm
Lagerkammer- Abmessungen, Länge:	330 mm
Lagerkammer- Abmessungen, Höhe:	420 mm
Lagerkammer- Abmessungen, Tiefe:	640 mm
Nettogewicht:	140 kg
Versandgewicht:	149 kg
Versandhöhe:	1140 mm
Versandlänge:	820 mm
Versandtiefe:	1300 mm
Versandvolumen:	1.22 m ³
Leistung vordere Brenner	5.5 - kW
Leistung hintere Brenner	5.5 - 0 kW
Zertifizierungsgruppe	N7TG
Abmessungen in mm hintere Brenner	Ø 60
Abmessungen in mm vordere Brenner	Ø 60
Glühplattennutzfläche (Breite)	690 mm
Glühplattenmaße (Tiefe):	595 mm